

概述

HM3157 是一个单路、低电压、双向的单刀双掷（SPDT）CMOS 模拟开关。单电源电压供电下，该芯片的工作电源电压范围在 1.8V 到 5.5V。其具有较低的导通阻抗 R_{ON} 和较高的带宽，非常适合应用在音频调节开关领域。

在整个模拟信号输入范围，该芯片的阻抗值较为平坦，从而保证在应用到音频信号领域具有较低的失真和优越的线性度。

HM3157 封装类型为 SC70-6 封装和 SOT23-6，DFN2X2-6L 封装。

特点

- 工作电压范围：1.8V 到 5.5V
- 导通阻抗：4Ω（典型）
- 高带宽：300MHz
- 开关时间：
 - 导通时间：30ns
 - 关断时间：20ns
- 轨对轨的工作范围
- 兼容 TTL/CMOS
- 工作温度范围：-40℃至+85℃
- 提供 SC70-6 封装和 SOT23-6，DFN2X2-6L 封装

应用

- 便携式仪器
- 电池驱动设备
- 计算机外围设备
- 移动电话
- 掌上电脑
- 音频播放器

管脚分布

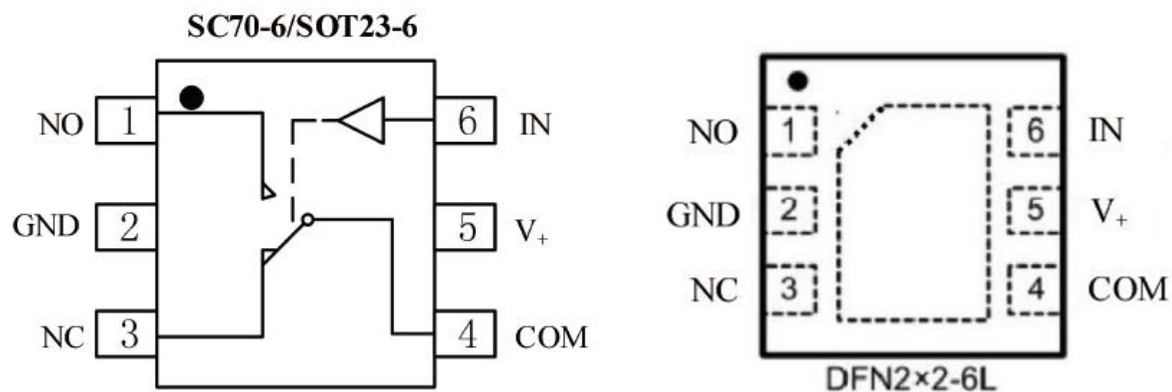


图 1 管脚分布

管脚描述

引脚号	符号	描述
1	NO	常导通端
2	GND	接地端
3	NC	常关断端
4	COM	公共端
5	V ₊	电源端
6	IN	数字控制引脚，将公共端连接至常关断端或常导通端

备注: 常关断端,常导通端和公共端可能是输入或输出。

功能表

逻辑	NO	NC
0	OFF	ON
1	ON	OFF

订购信息

型号	封装	包装数量	丝印
HM3157	SC70-6	卷盘,3000	3157
HM3157	SOT23-6	卷盘,3000	3157
HM3157	DFN2X2-6L	卷盘,3000	3157

绝对最大额定值（环境温度 25℃）

符号	参数	额定值	单位
	V ₊ 或 IN 至 GND	-0.3 至 6	V
	模拟、数字电压范围 ⁽¹⁾	-0.3 至(V ₊)+0.3	V
	持续电流, NO、NC 或 COM	±50	mA
	峰值电流, NO、NC 或 COM	±80	mA
T _{STG}	储藏温度	-65 至 +150	℃
T _J	结温	150	℃
T _A	工作温度范围	-45 至 +85	℃
	焊接温度(焊接 10s)	260	℃
ESD	人体模型 (HBM)	4000	V
	充电模型 (CDM)	1000	V

备注:

(1) NC、NO 或 COM 信号超过 V₊, 内部二极管将被钳位, 限制二极管电流到最大额定电流。

(2) 超过“绝对最大额定值”可能导致设备永久损坏。这些压力等级, 只是针对硬件特定功能操作, 不包含其他超过这些指示的推荐工作状态。长时间工作在“绝对最大额定值”的情况下可能影响器件的可靠性。

电气参数

($V_+=+4.5V$, $GND=0V$, $T_A=25^\circ C$, 除非另有说明。)

符号	参数	条件	最小值	典型值	最大值	单位
模拟开关						
V_{NO} V_{NC} V_{COM}	模拟信号范围		0		V_+	V
R_{ON}	导通阻抗	V_{NO} 或 $V_{NC}=0$ 至 $4.5V^{(1)}$ $I_{COM}=-10mA$, 测试电路 1 $T_A=-40^\circ C$ 至 $+85^\circ C$		4	8	Ω
ΔR_{ON}	通道间导通阻抗匹配度	V_{NO} 或 $V_{NC}=0$ 至 $4.5V^{(1)}$ $I_{COM}=-10mA$, 测试电路 1 $T_A=-40^\circ C$ 至 $+85^\circ C$		0.15	0.4	Ω
$R_{FLAT(ON)}$	导通阻抗平坦度	V_{NO} 或 $V_{NC}=0$ 至 $4.5V^{(1)}$ $I_{COM}=-10mA$, 测试电路 1 $T_A=-40^\circ C$ 至 $+85^\circ C$		2	3	Ω
漏电流						
$I_{NC(OFF)}$ $I_{NO(OFF)}$	关断漏电流	$V_+=5.5V$ V_{NO} 或 $V_{NC}=1.0V, 4.5V$ $V_{COM}=1.0V, 4.5V$ $T_A=-40^\circ C$ 至 $+85^\circ C$			1	μA
$I_{NC(ON)}$ $I_{NO(ON)}$ $I_{COM(ON)}$	导通漏电流	$V_+=5.5V, V_{COM}=1.0V, 4.5V$ V_{NO} 或 $V_{NC}=1.0V, 4.5V$ $T_A=-40^\circ C$ 至 $+85^\circ C$			1	μA
数字输入						
V_{INH}	输入高电压	$T_A=-40^\circ C$ 至 $+85^\circ C$	2.4			V
V_{INL}	输入低电压	$T_A=-40^\circ C$ 至 $+85^\circ C$			0.5	V
I_{IN}	输入漏电流	$V_+=+5.5V, V_{IN}=0V$ 或 $5.5V$ $T_A=-40^\circ C$ 至 $+85^\circ C$			1	μA
动态特性						
t_{ON}	导通时间	V_{NO} 或 $V_{NC}=3.0V$ $R_L=300\Omega, C_L=35pF$ 测试电路 2		30		nS
t_{OFF}	关断时间	V_{NO} 或 $V_{NC}=3.0V$ $R_L=300\Omega, C_L=35pF$ 测试电路 2		20		nS
t_D	先断后开延迟时间	V_{NO} 或 $V_{NC}=3.0V, R_L=300\Omega$ $C_L=35pF$, 测试电路 3		5		nS
t_{PD}	传播延迟时间	$R_S=39\Omega, C_L=50pF$, 测试电路 4		5		nS
O_{ISO}	关断隔离度	$R_L=50\Omega, C_L=5pF, \text{Signal}=0dBm$ 测试电路 5, $f=10kHz$		-50		dB
		$R_L=50\Omega, C_L=5pF, \text{Signal}=0dBm$ 测试电路 5, $f=1kHz$		-70		dB

电气参数

($V_+=+4.5V$, $GND=0V$, $T_A=25^\circ C$, 除非另有说明。)

符号	参数	条件	最小值	典型值	最大值	单位
BW	-3dB 带宽	Signal=0dBm, $R_L=50\Omega$, $C_L=5pF$ 测试电路 6		300		MHz
$C_{NC(OFF)}$ $C_{NO(OFF)}$	关断电容	$f=1MHz$		5.6		PF
$C_{NC(ON)}$ $C_{NO(ON)}$ $C_{COM(ON)}$	导通电容	$f=1MHz$		15.6		PF
电源要求						
V_+	电源电压		1.8		5.5	V
I_+	电源电流	$V_+=+5.5V$, $V_{IN}=0V$ 或 V_+ $T_A=-40^\circ C$ 至 $+85^\circ C$			2	μA

备注:

1. V_{NC} 或者 V_{NO} 的测试电压为 0V, 0.5V, 1V, 1.5V, 2V, 2.5V, 3V, 3.5V, 4V, 4.5V。

电气参数

(V_+ =+2.7V, GND=0V, T_A =25°C, 除非另有说明。)

符号	参数	条件	最小值	典型值	最大值	单位
模拟开关						
V_{NO} V_{NC} V_{COM}	模拟信号范围		0		V_+	V
R_{on}	导通阻抗	V_{NO} 或 $V_{NC}=0V$ 至 $2.7V^{(2)}$ $I_{COM}=-10mA$, 测试电路 1		7		Ω
		$T_A=-40^\circ C$ 至 $+85^\circ C$		8		Ω
ΔR_{ON}	导通间电阻匹配	V_{NO} 或 $V_{NC}=0V$ 至 $2.7V^{(2)}$ $I_{COM}=-10mA$, 测试电路 1		0.2		Ω
		$T_A=-40^\circ C$ 至 $+85^\circ C$		0.4		Ω
$R_{FLAT(ON)}$	导通电阻平坦度	V_{NO} 或 $V_{NC}=0V$ 至 $2.7V^{(2)}$ $I_{COM}=-10mA$, 测试电路 1		3		Ω
		$T_A=-40^\circ C$ 至 $+85^\circ C$		5		Ω
漏电流						
$I_{NC(OFF)}$ $I_{NO(OFF)}$	关断漏电流	$V_+=3.6V$, V_{NO} 或 $V_{NC}=0.3V, 3.3V$ $V_{COM}=3.3V, 0.3V$ $T_A=-40^\circ C$ 至 $+85^\circ C$			1	μA
$I_{NC(ON)}$ $I_{NO(ON)}$ $I_{COM(O)}$	导通漏电流	$V_+=3.6V$, $V_{COM}=0.3V, 3.3V$ V_{NO} 或 $V_{NC}=0.3V, 3.3V$ $T_A=-40^\circ C$ 至 $+85^\circ C$			1	μA
数字输入						
V_{INH}	输入高电压	$T_A=-40^\circ C$ 至 $+85^\circ C$	2			V
V_{INL}	输入低电压	$T_A=-40^\circ C$ 至 $+85^\circ C$			0.4	V
I_{IN}	输入漏电流	$V_+=+3.6V$, $V_{IN}=0V$ 或 $3.6V$ $T_A=-40^\circ C$ 至 $+85^\circ C$			1	μA
动态特性						
t_{ON}	导通时间	V_{NO} 或 $V_{NC}=1.5V$ $R_L=300\Omega$, $C_L=35pF$ 测试电路 2		40		nS
t_{OFF}	关断时间	V_{NO} 或 $V_{NC}=1.5V$ $R_L=300\Omega$, $C_L=35pF$ 测试电路 2		30		nS
t_D	先断后开延迟时间	V_{NO} 或 $V_{NC}=1.5V$, $R_L=300\Omega$ $C_L=35pF$, 测试电路 3		9		nS
t_{PD}	传播延迟时间	$R_S=39\Omega$, $C_L=50pF$, 测试电路 4		5		nS
O_{ISO}	关断隔离度	$R_L=50\Omega$, $C_L=5pF$, Signal=0dBm 测试电路 5, $f=10kHz$		-50		dB
		$R_L=50\Omega$, $C_L=5pF$, Signal=0dBm 测试电路 5, $f=1kHz$		-70		dB

电气参数

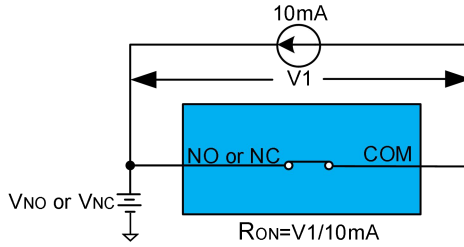
($V_+=+2.7V$, $GND=0V$, $T_A=25^\circ C$, 除非另有说明。)

符号	参数	条件	最小值	典型值	最大值	单位
BW	-3dB 带宽	Signal=0dBm, $R_L=50\Omega$, $C_L=5pF$ 测试电路 6		300		MHz
$C_{NC(OFF)}$ $C_{NO(OFF)}$	关断电容	$f=1MHz$		5.6		PF
$C_{NC(ON)}$ $C_{NO(ON)}$ $C_{COM(ON)}$	导通电容	$f=1MHz$		15.6		pF
电源要求						
V_+	电源电压		1.8		5.5	V
I_+	电源电流	$V_+=+3.6V, V_{IN}=0V$ or V_+ $T_A=-40^\circ C$ 至 $+85^\circ C$			1	μA

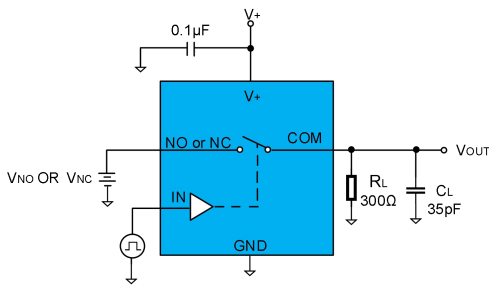
备注:

2. V_{NC} 或者 V_{NO} 的测试电压为 0V, 0.3V, 0.6V, 0.9V, 1.2V, 1.5V, 1.8V, 2.1V, 2.4V, 2.7V。

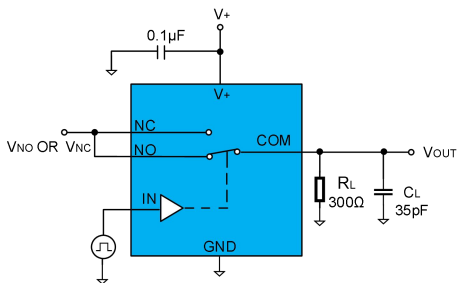
应用注释



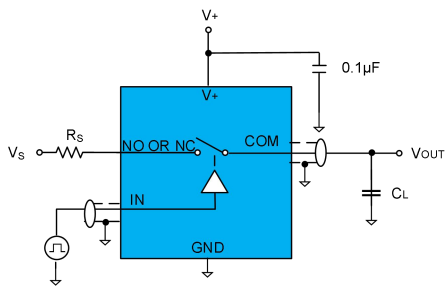
测试电路 1 导通阻抗



测试电路 2 开关时间

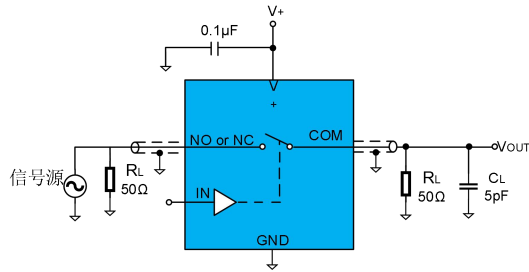


电路测试 3 先断后开延迟时间

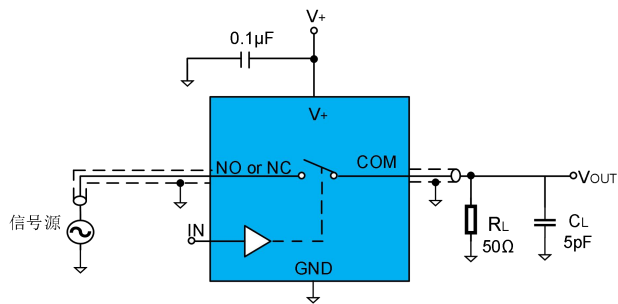


电路测试 4 传播延迟时间

应用注释



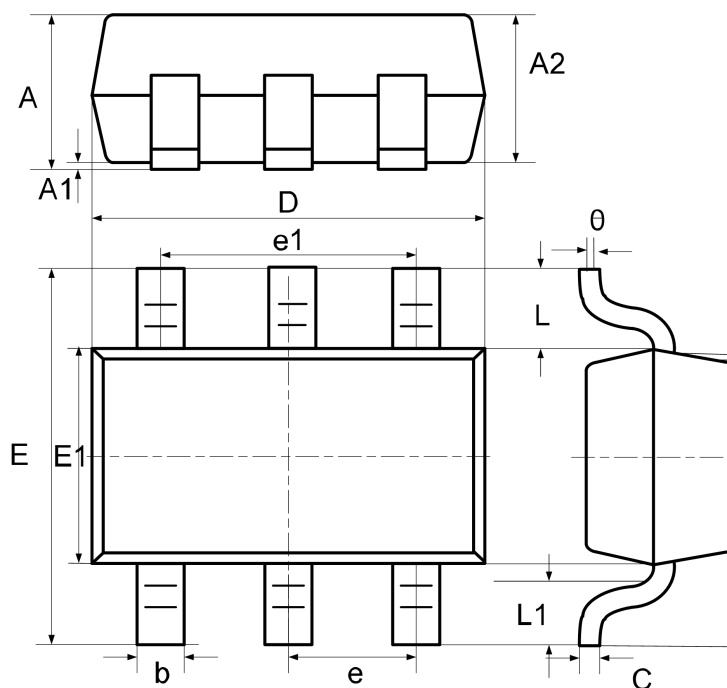
电路测试 5 关断隔离度



电路测试 6 -3dB 带宽

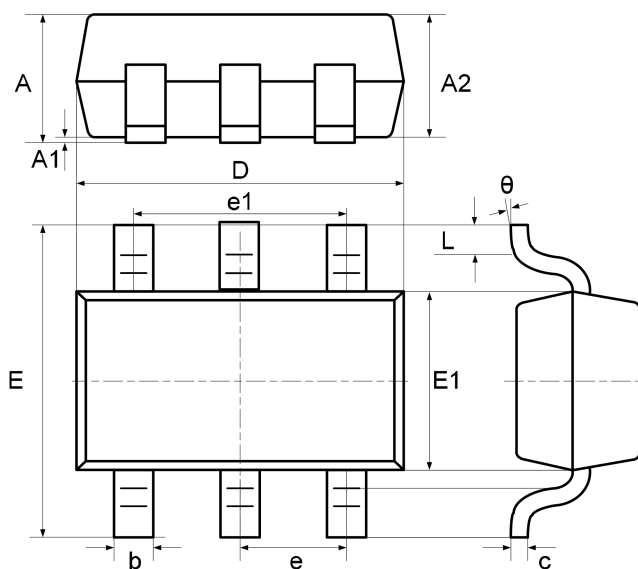
封装信息

SC70-6



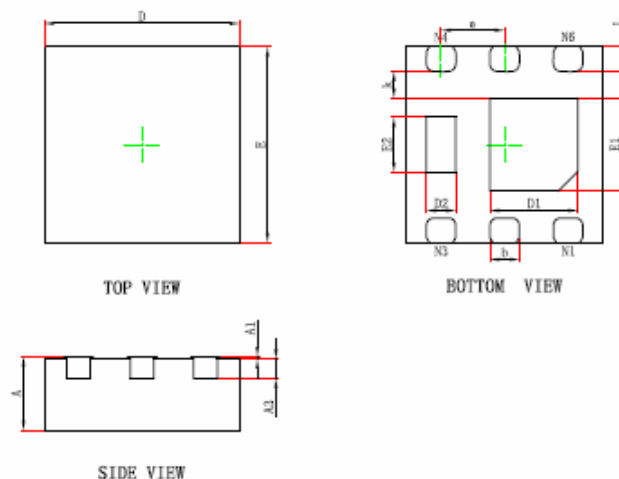
Symbol	Dimensions In Millimeters		Dimensions In Inches	
	Min	Max	Min	Max
A	0.900	1.100	0.035	0.043
A1	0.000	0.100	0.000	0.004
A2	0.900	1.000	0.035	0.039
b	0.150	0.350	0.006	0.014
C	0.080	0.150	0.003	0.006
D	2.000	2.200	0.079	0.087
E	2.150	2.450	0.085	0.096
E1	1.150	1.350	0.045	0.053
e	0.650 typ.		0.026 typ.	
e1	1.300 BSC		0.051 BSC	
L	0.525 ref.		0.021 ref.	
L1	0.260	0.460	0.010	0.018
θ	0°	8°	0°	8°

SOT23-6



Symbol	Dimensions In Millimeters		Dimensions In Inches	
	Min	Max	Min	Max
A	0.900	1.450	0.0354	0.0570
A1	0.000	0.150	0.000	0.0059
A2	0.900	1.300	0.0354	0.0511
b	0.200	0.500	0.0078	0.0196
c	0.090	0.260	0.0035	0.0102
D	2.700	3.100	0.1062	0.1220
E	2.200	3.200	0.0866	0.1181
E1	1.300	1.800	0.0511	0.0708
e	0.950ref.		0.0374ref.	
e1	1.900ref.		0.0748ref.	
L	0.100	0.600	0.039	0.0236
θ	0°	30°	0°	30°

封装说明:) 7V ⊕ O



Symbol	Dimensions In Millimeters		Dimensions In Inches	
	Min.	Max.	Min.	Max.
A	0.700	0.800	0.028	0.031
A1	0.000	0.050	0.000	0.002
A3	0.203REF.		0.008REF.	
D	1.924	2.076	0.076	0.082
E	1.924	2.076	0.076	0.082
D1	0.800	1.000	0.031	0.039
E1	0.850	1.050	0.033	0.041
D2	0.200	0.400	0.008	0.016
E2	0.460	0.660	0.018	0.026
k	0.200MIN.		0.008MIN.	
b	0.250	0.350	0.010	0.014
e	0.650TYP.		0.026TYP.	
L	0.174	0.326	0.007	0.013

Notes

1. All dimensions are in millimeters.
2. Tolerance $\pm 0.10\text{mm}$ (4 mil) unless otherwise specified
3. Package body sizes exclude mold flash and gate burrs. Mold flash at the non-lead sides should be less than 5 mils.
4. Dimension L is measured in gauge plane.
5. Controlling dimension is millimeter, converted inch dimensions are not necessarily exact.